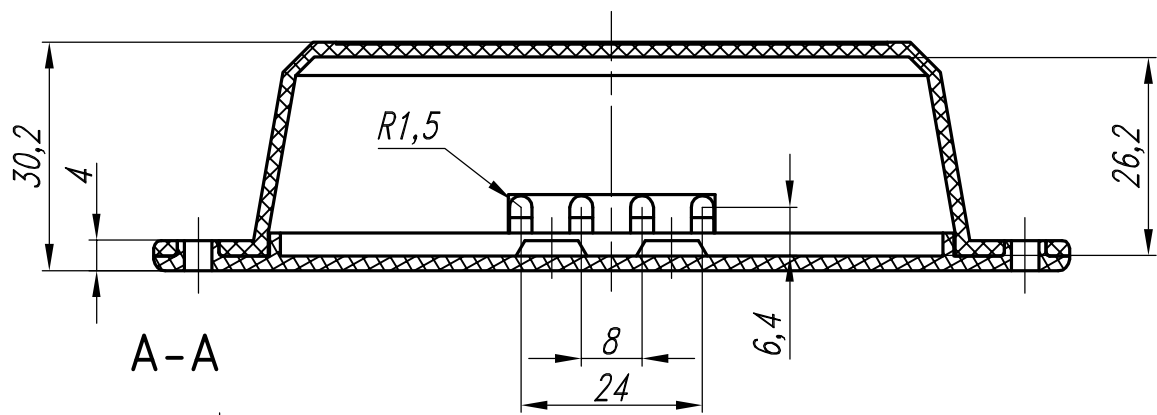
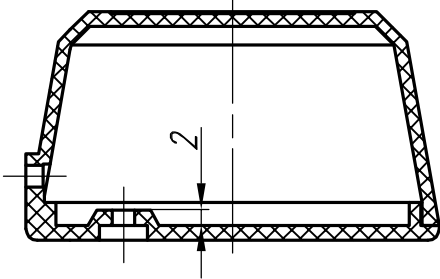


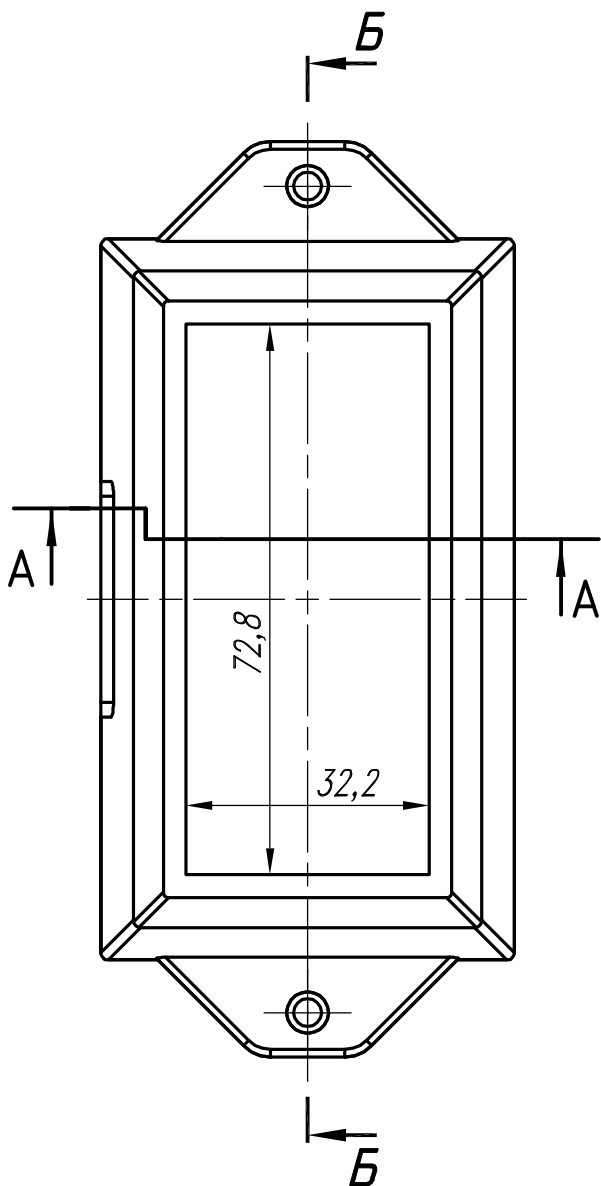
Б-Б



A-A



Б



109,3

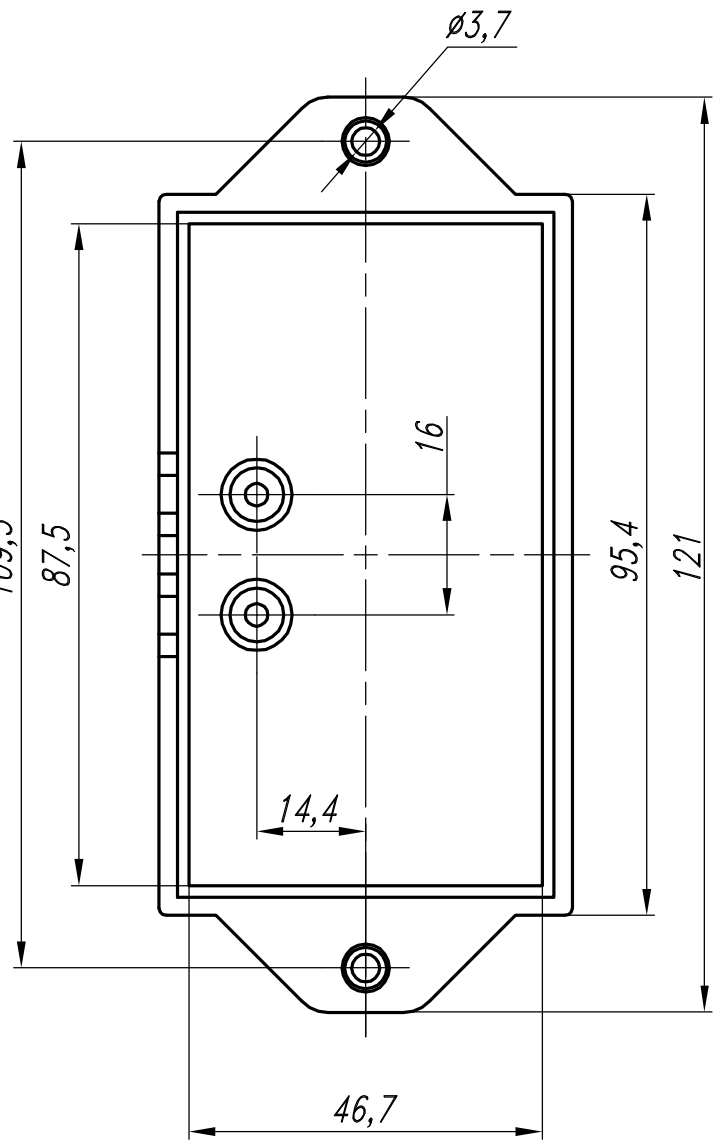
87,5

72,8

32,2

A

Б



$\phi 3,7$

16

95,4

121

14,4

46,7